

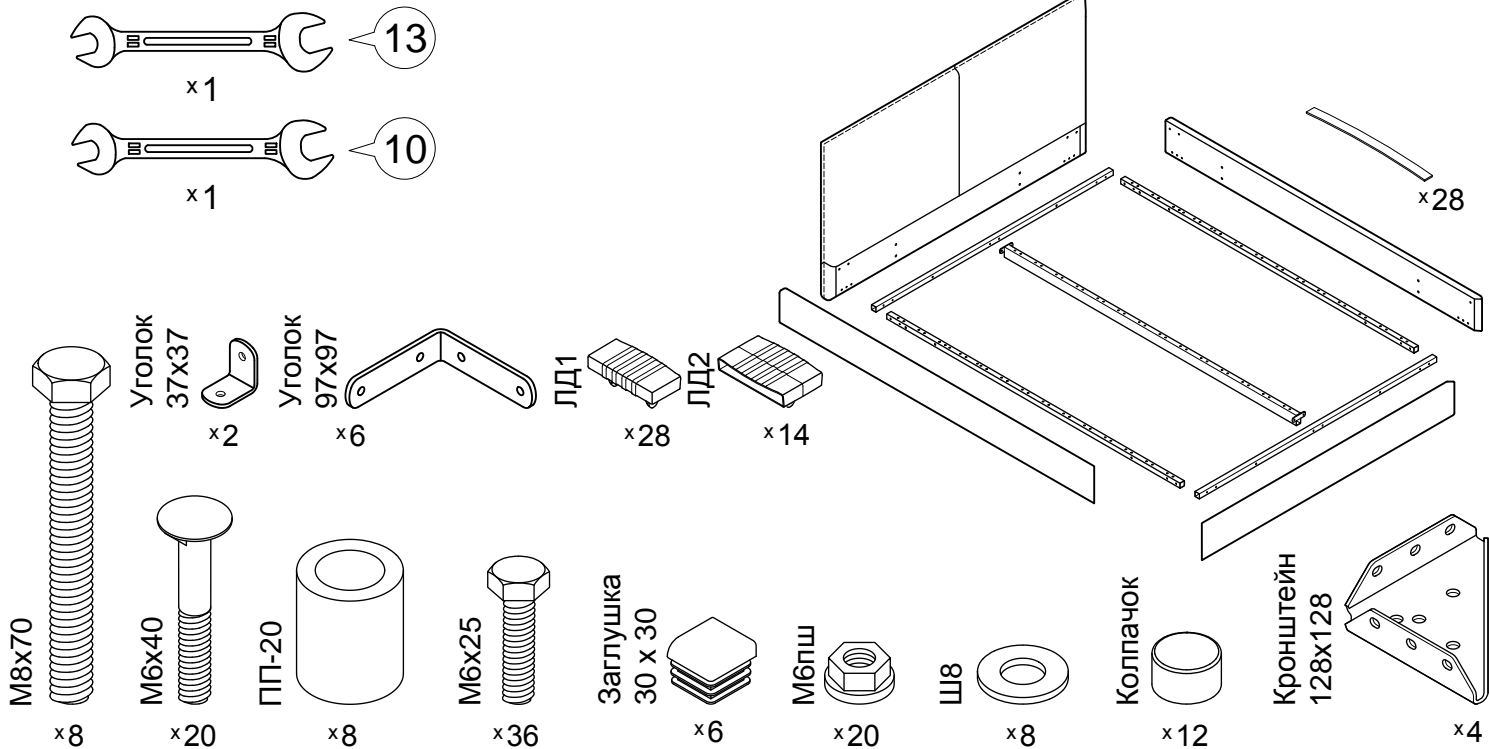
# Инструкция по сборке Кровать без подъёмного механизма

## 1171

120, 140, 160, 180x200.87 БМ v1

Для сборки понадобится:

Детали:

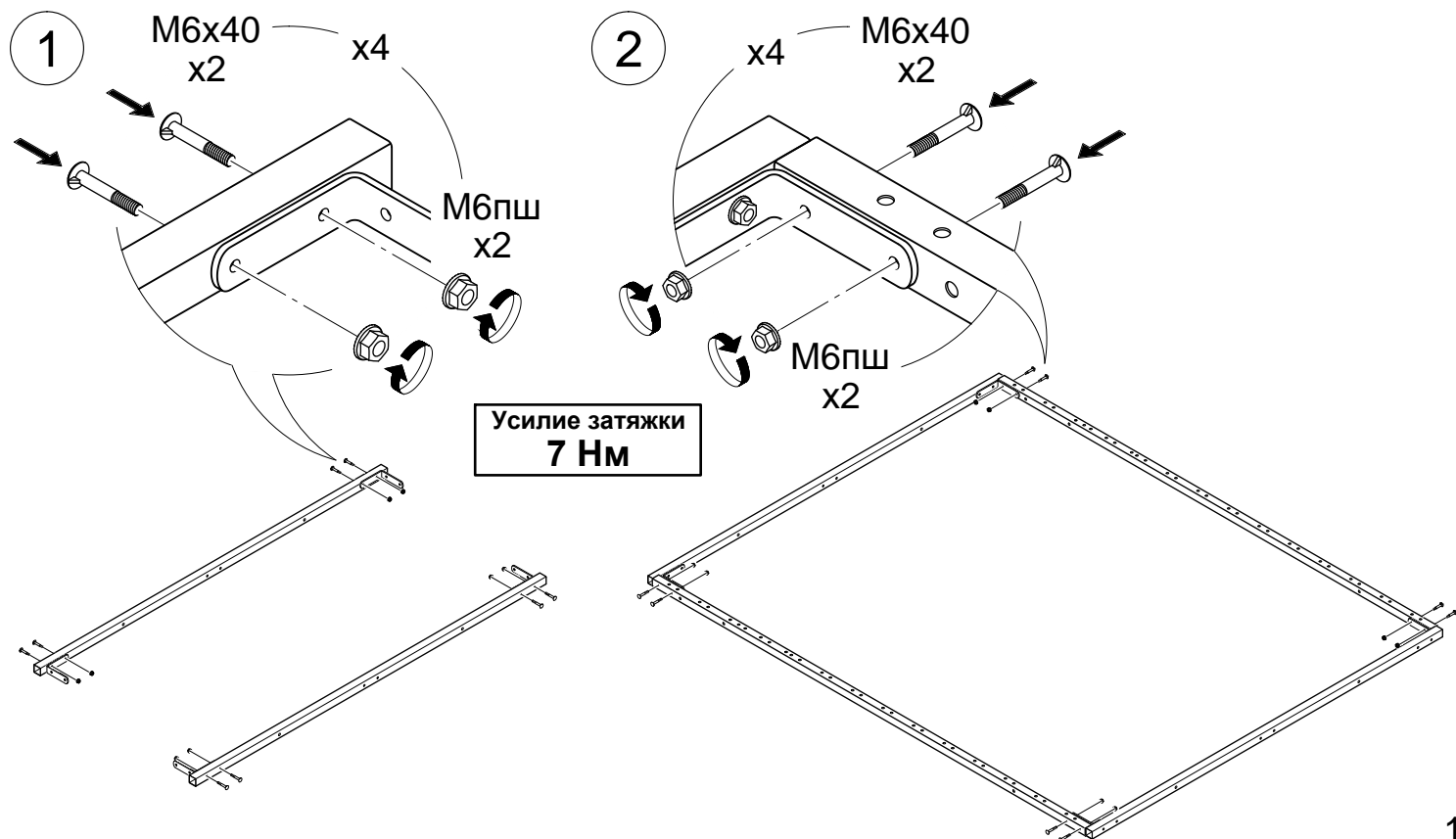


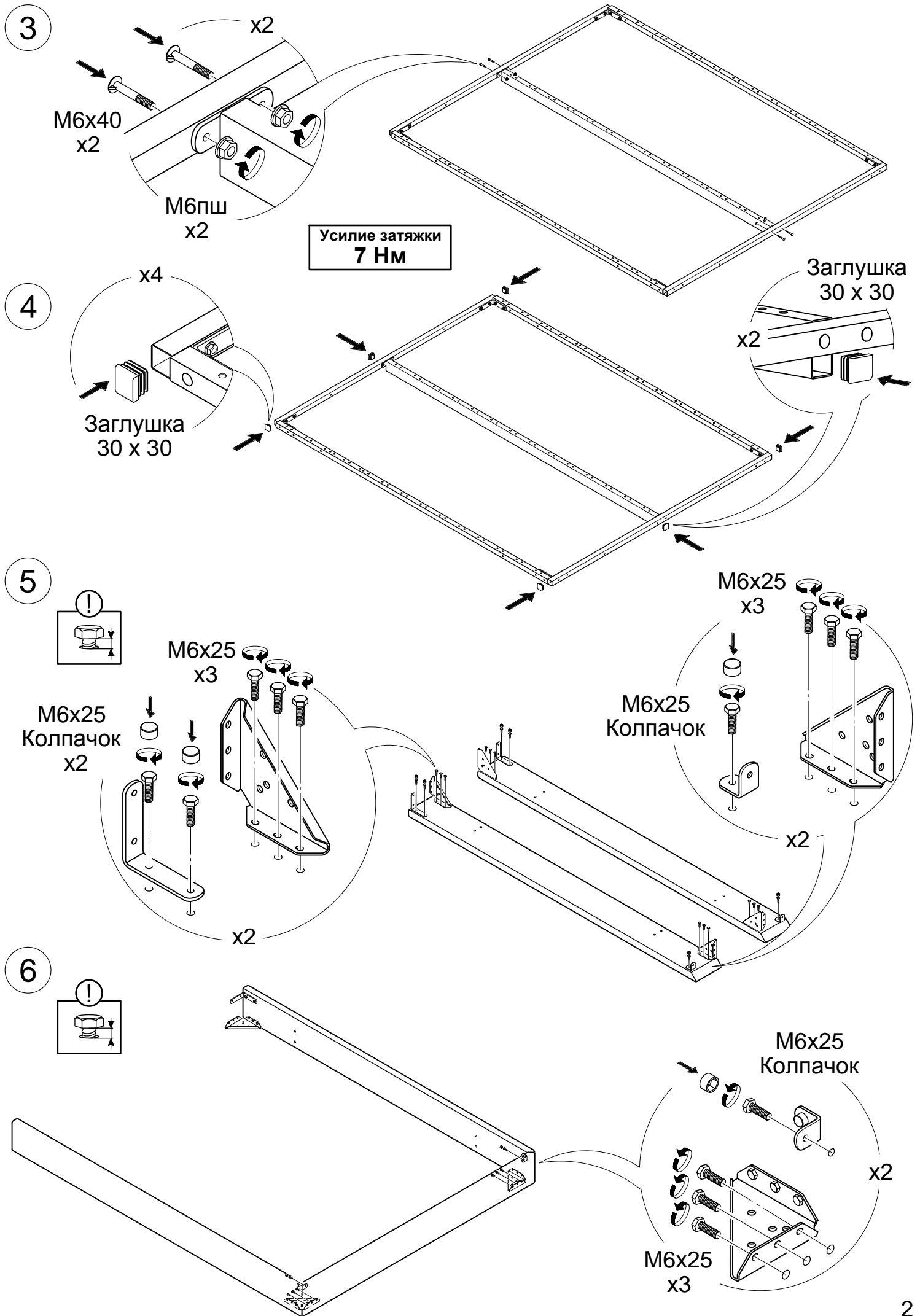
Перед началом сборки проверить наличие комплектующих элементов и деталей.

Обозначение затяжки резьбовых соединений:

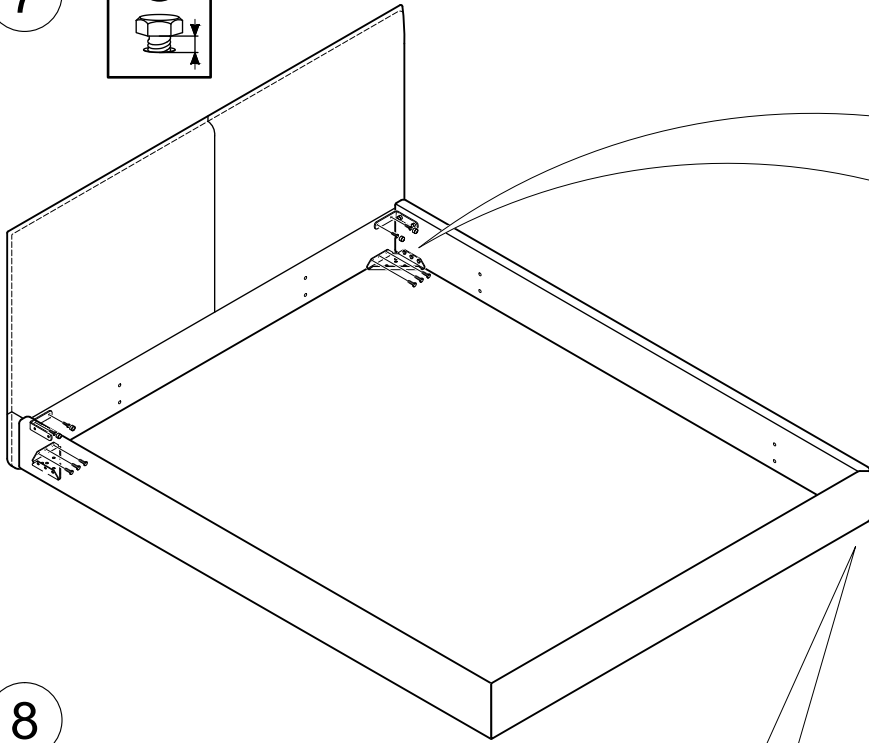
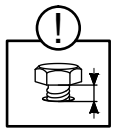
Усилие затяжки  
**7 Нм**

Для неподвижных соединений: затяните плотно, до упора.

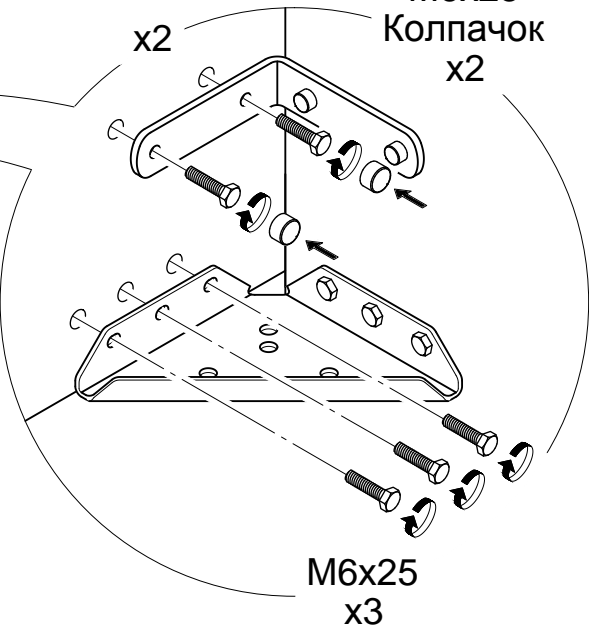




7

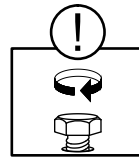
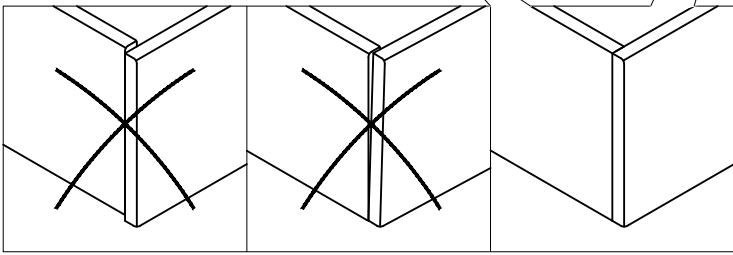


M6x25  
Колпачок  
x2



M6x25  
x3

8

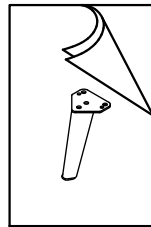
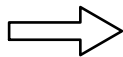
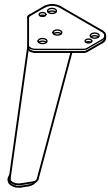


5 6 7

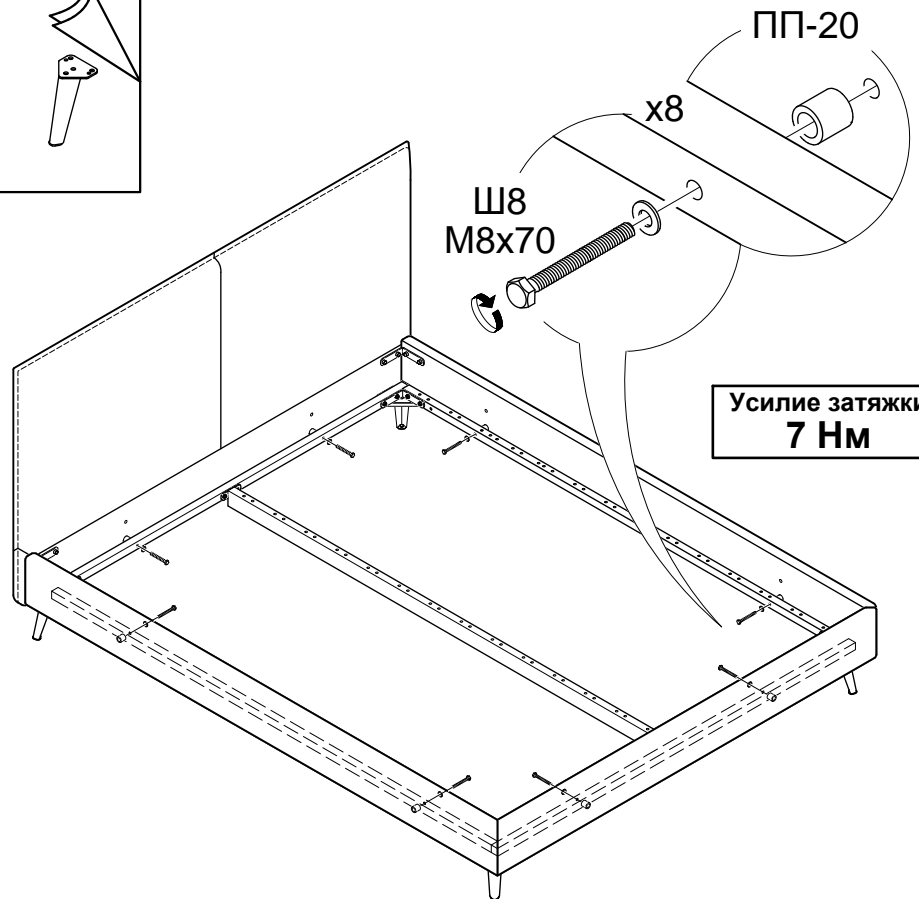
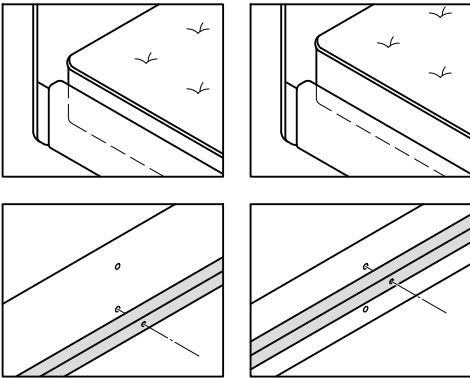
Усилие затяжки  
7 Нм

9

204.150.2



10



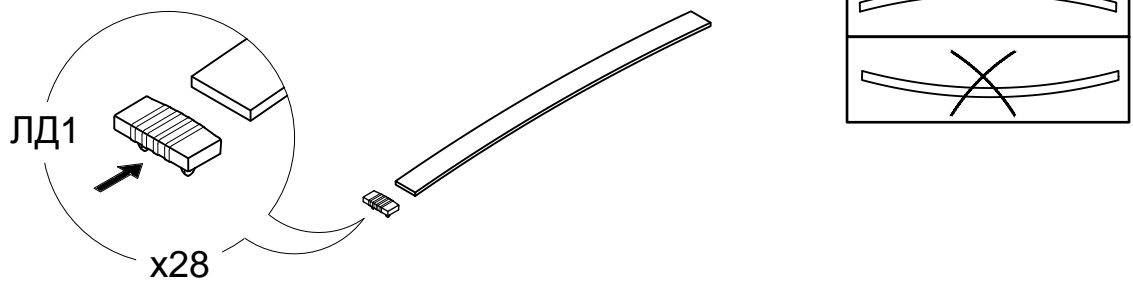
ПП-20

x8

Ш8  
M8x70

Усилие затяжки  
7 Нм

11



12

