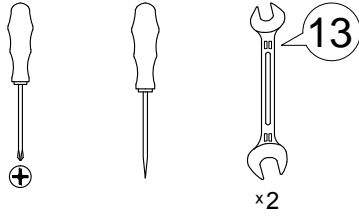


# Инструкция по сборке

## Дизайн 8000

206.90

### Инструменты для сборки:



### Детали:

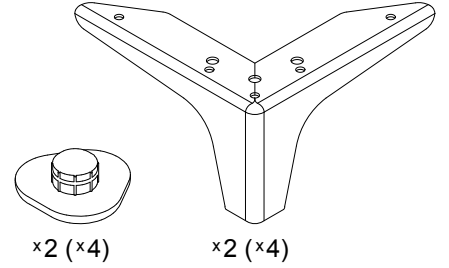
M4.2x19  
x6 (x12)

M8x16  
x4 (x8)

M8  
x4 (x8)

Ш8  
x4 (x8)

Подпятник  
25x26  
x2 (x4)

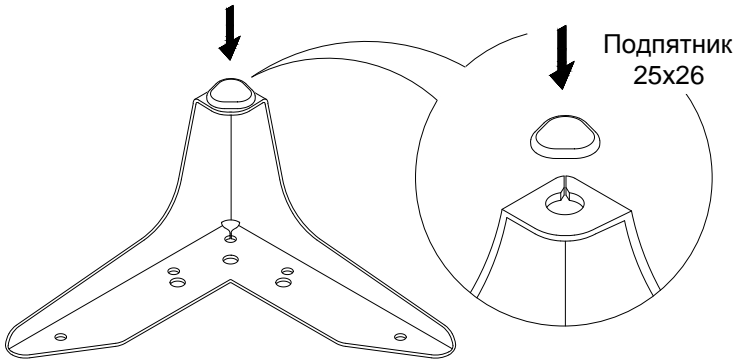


### Обозначение затяжки резьбовых соединений

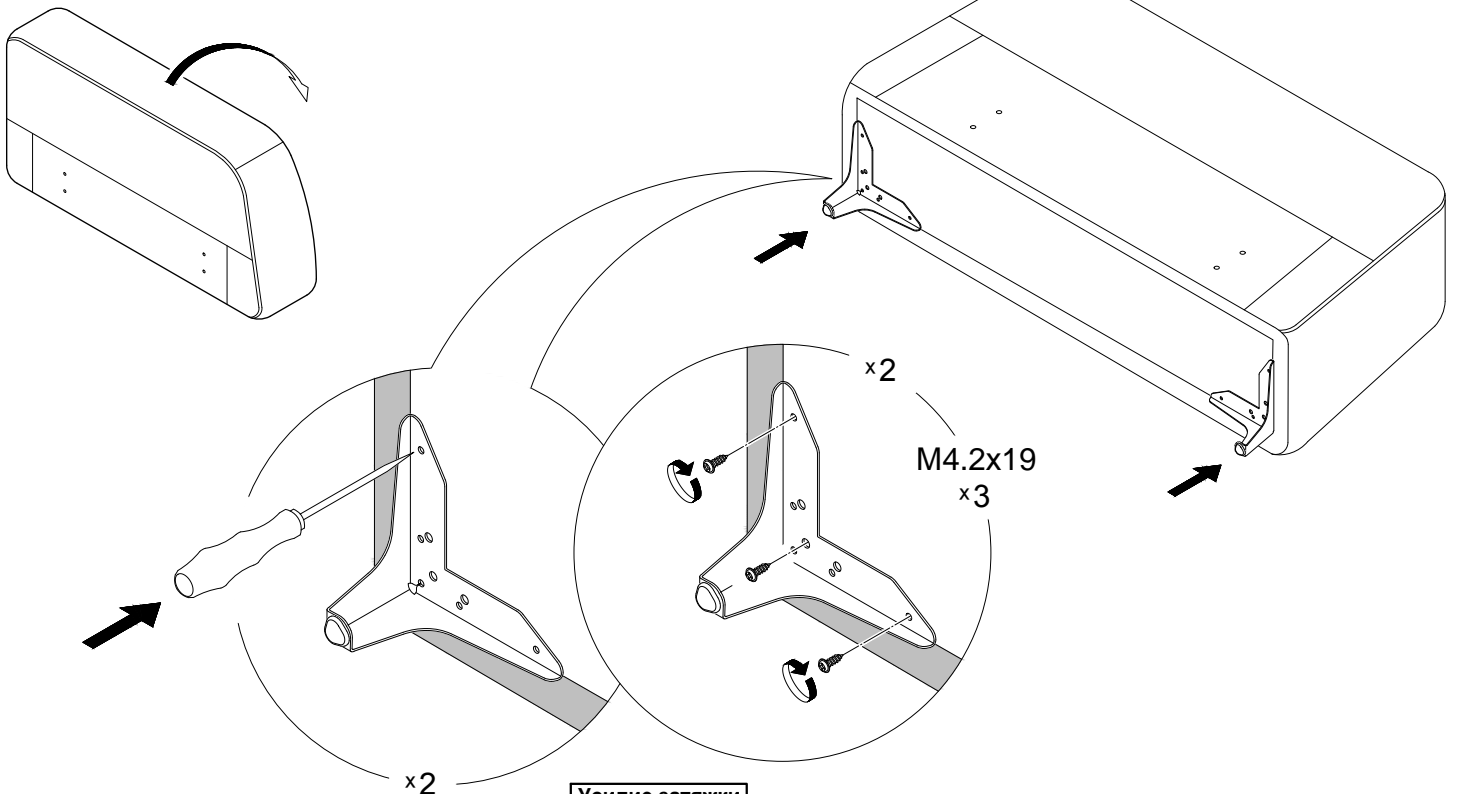
Усилие затяжки  
**7 Нм**

Затяните до упора, опора должна быть неподвижна.

1

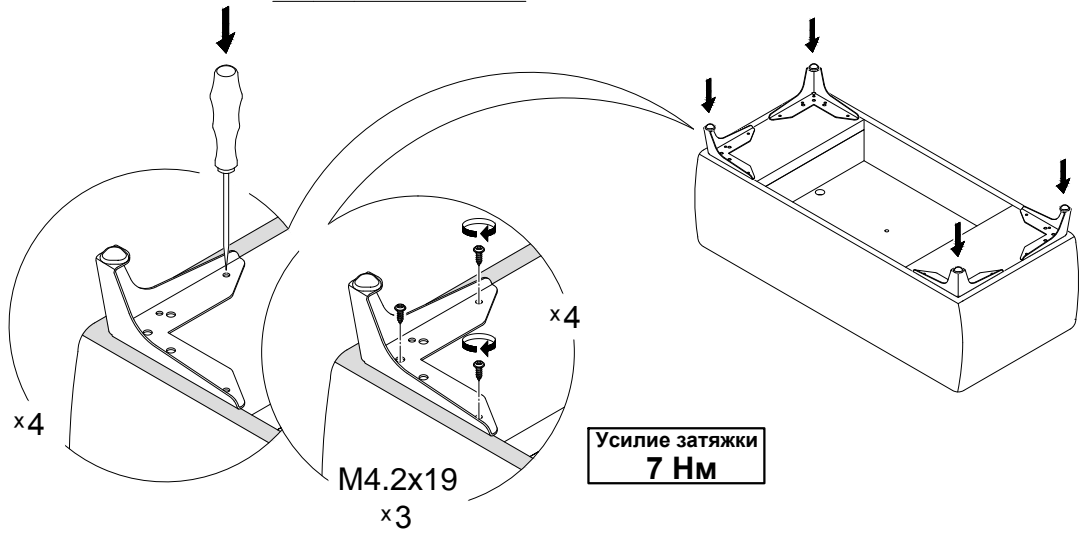
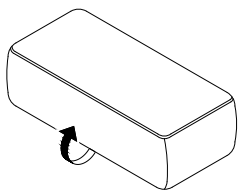


65 v1+206.90



Усилие затяжки  
**7 Нм**

17M v1+206.90



T7 v1+206.90

